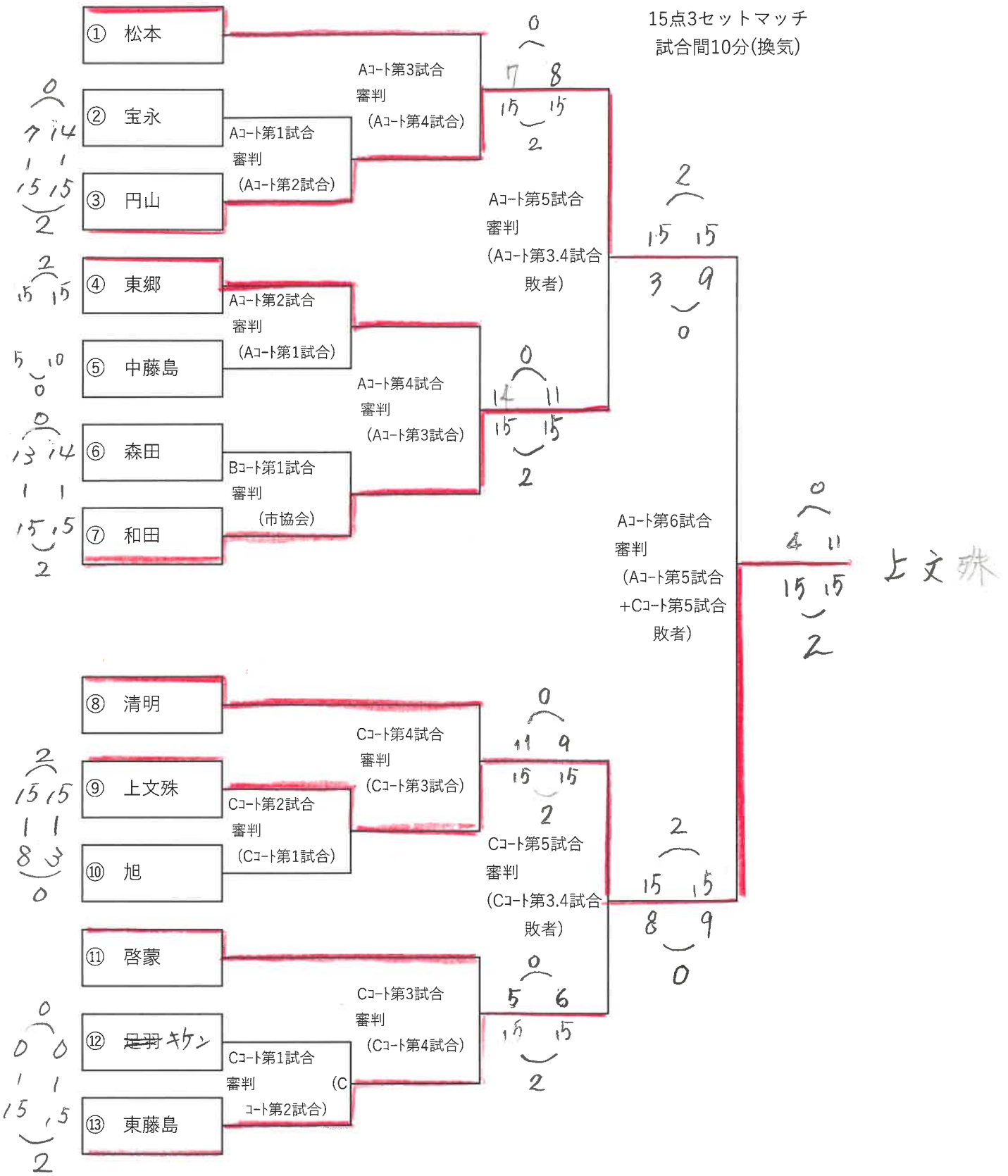


第75回市民スポーツ大会インディアカ競技 (男子の部)



第75回市民スポーツ大会インディアカ競技 (女子の部)

15点3セットマッチ
試合間10分(換気)

